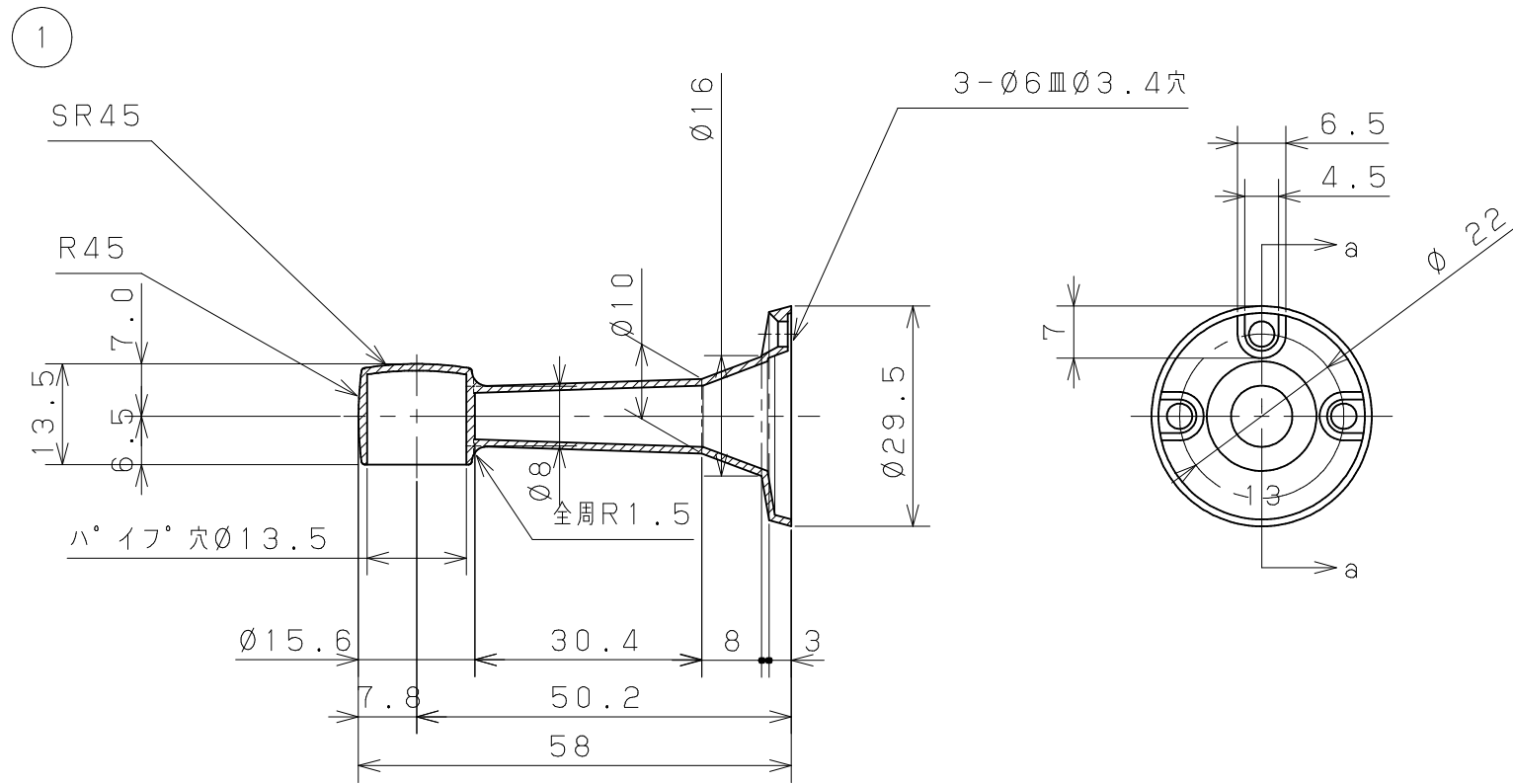
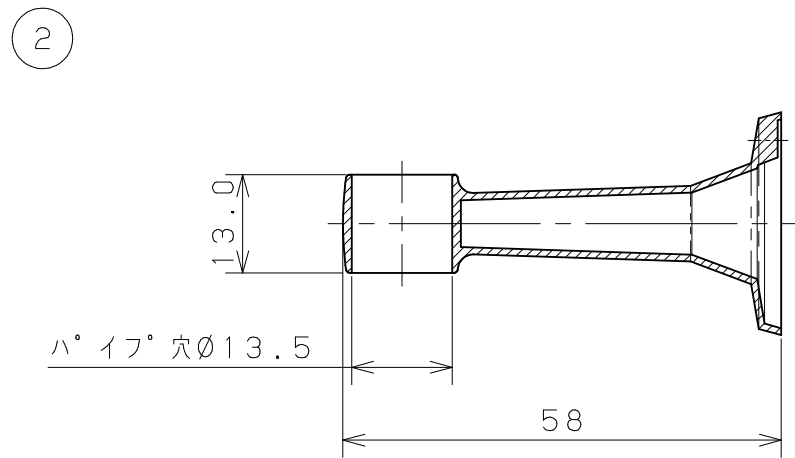


片番	訂正内容	日付	備考	押印	検印	承認
△						
△						



a-a section



b-b section

No.	品名	商品コード	備考
1	BUS首長ブラケット止13	011-4620	
2	BUS首長ブラケット通13	011-4690	

4	2取付ネジ	2		光沢クロメート処理	No2 $\oplus$ 皿木ネジ $\cdot$ 2.7 $\times$ 16	記事	名称	BUSブラケット	製図月日	承認	検図	設計	製図
3	1取付ネジ	3		光沢クロメート処理	No2 $\oplus$ 皿木ネジ $\cdot$ 2.7 $\times$ 16			ブラケット $\phi$ 13首長止 $\cdot$ 通					
2	ブラケット $\phi$ 13首長通	1	ZDC2	クロムメッキ				尺					
1	ブラケット $\phi$ 13首長止	1	ZDC2	クロムメッキ				1/1					
品番	名称	数量	材質	表面処理	備考		番						

マツロク株式会社  
MAZROC CO., LTD.